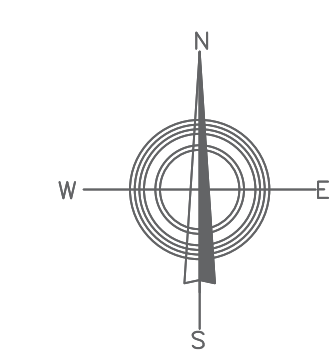


- LEGENDA:**
- - - - - GRANICA OBUHVATA
 - INTERVENCIJE I OBJEKTA**
 - POSTOJEĆI OBJEKTI
 - OBJEKTI KOJI SE UKLANJAJU
 - OBJEKTI KOJI SE UKLANJAJU IZ REALIZACIJE
 - ŽELJEZNIČKE PRUGE
 - TRAFOSTANICE
 - PROMETNICE
 - REGULACIJA VODOTOKA
 - INDUSTRIJSKI KOLOSJEK SA ZAŠTITNIM POJASOM
 - OBAVEZA NASIPANJA TERENA

- OZNAKE**
- KATNOST OBJEKTA
 - BROJ K.Č. (x-broj)
 - GRANICA KATASTRARKE ČESTICE



NOSITELJ PRIPREME:

AGENCIJA ZA VEŠTAČENJE I PROJEKTOVANJE
 BEOGRAD
 BEOGRAD
 BEOGRAD

NOSITELJ IZRADE:

ZAVOD ZA PLANIRANJE, PROJEKTOVANJE I IZVEDBU
 BEOGRAD
 BEOGRAD

PLANSKI DOKUMENT:
 REGULACIJSKI PLAN "ZONA RADA I INDUSTRIJE
 - INTERPLET" U BRČKO DISTRIKTU BIH

KARTA:
 PLAN INTERVENCIJA U OBUHVATU

FAZA: NACRT PLANA
ŠIFRA: 05-280/22 - RP
MJERILO: 1:1500
BROJ LISTA: 4

RAVNATELJ:
 DEDEIĆ ISMET, dipl.ing.prom. M.P.
 srpanj 2023.